

SHODEN 昭電工業(株)



URL <http://www.syouden-k.co.jp>

Email shouden-m@proof.ocn.ne.jp

Tel 0773 - 75 - 1726



ビジョン

私たちは実現します！

- ◆わが社は社会に貢献し、未来への道へ繋げるためお得意先と共に歩み、お互いの繁栄に向かうための協力と努力をします。
- ◆企業として社会的責任を果たすために信頼される企業、技術に強い電気設備会社として評されるよう、人材育成に励みさらに技術に磨きをかけて大きく成長していきます。

私たちについて

『仕事を通じて共に成長できる企業でありたい』

当社では生活の為だけの仕事ではなく、仕事の意義を感じられるそんな職場を目指しております。積極的な取り組み姿勢のある方であればどなたでも歓迎です。

【アピールポイント】

- ◆残業はほとんどなく、プライベートが充実
- ◆1時間単位有給休暇制度あり
- ◆社員の資格取得をサポート！
- ◆男性育休制度取得実績あり
- ◆扶養手当の充実



事業内容

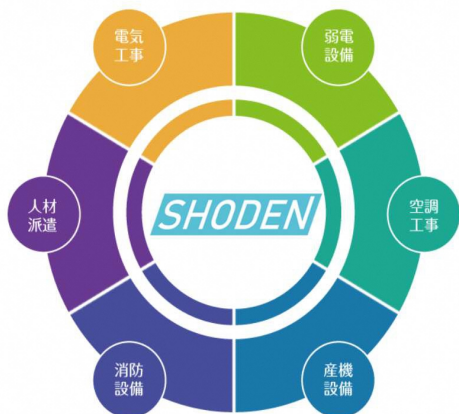
老舗の電気工事会社

昭和39年の創業以来『技術と信頼』を企業理念に掲げて、京都府北部を中心に営業展開しております。高い技術力を評価頂き、この59年間世界をシェアに活躍しておられる上場企業様と長きにわたって連携し安定した仕事を頂いています。



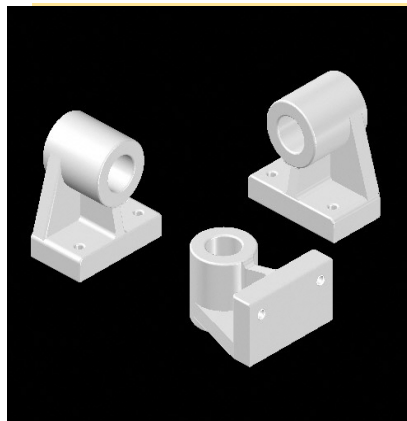
電気設備工事設計・施工

工場、公共施設、病院、学校発電所などを中心に生産活動に必要な電気設備の設計・施工・メンテナンスを行っております。



3Dモデル

2D→3DCADモデルを作成します。自然災害による復旧作業では現場のモデリングをさせて頂きイメージできる事で仕事の進捗も良くなり多くの方に喜んで頂いてます。地域社会に貢献している充実感・やりがいを感じます。



代表より



働きやすさだけでなく働きがいも

仕事とは、自分の『苦手』や『困った』ことにチャレンジし、ひとつずつ解決して『自信』に変え、自分が磨かれるおもしろさを感じるところに魅力があると思っています。小さい会社だからこそ、沢山のチャレンジできる仕事がありますし、結果もダイレクトに感じられ、仕事のやりがいを楽しめます。

一緒に働く仲間

先輩からのメッセージ

現在の業務は発電所にて設備の保守点検を行っています。工事をするにあたって作業員同士で意見を出し合い理解や知識を深めることができ、能力面や社会性を向上できます。先輩達の技術を見て学ぶ機会も多く毎日成長を感じています。



会社情報

会社商号	昭電工業株式会社	創業	昭和39年
代表者	代表取締役 目見田 園子	資本金	4,500万円
所在地	京都府 舞鶴市 字上安久 135-1	従業員数	(企業全体) 12人 (就業場所) 10人
業種	設備工事業		

職場体験、インターンシップ等内容

「1 Day職場体験」

- ・ 受入期間 令和5年11月20日(月)～3月22日(金) ※随時実施
9:00～17:00の7時間
- ・ 開催方法 対面型
- ・ 場 所 昭電工業株式会社 本社(舞鶴市字上安久135番地の1)
- ・ 内 容
 - ① 会社紹介 9:00～10:00
 - ② 現場見学 10:00～12:00
 - ③ 現場体験 13:00～15:00
 - ④ 先輩社員との座談会等 15:00～17:00

募集職種

求人職種	電気工事施工管理技士候補
仕事内容	主に工業団地内の工場・官公庁発注の電気工事の施工に係わる管理業務
雇用形態	正社員
募集人員	2名
必要なスキルや経験	普通自動車運転免許（AT不可）
月給目安	20～38万円（経験、スキルを考慮して決定）
年収目安	280～530万円
就業場所	本社（舞鶴市字上安久）営業所（福知山市長田大野下）
就業時間	8:10～17:00 実働7時間30分 時間外労働 有（月平均8時間） 休憩時間 1時間20分/日
休日・休暇	年間休暇 99日 日曜祝日会社指定の土曜日 年末年始6日 夏期4日 創立記念日10/1 ★各種特別休暇（慶弔等）
その他	資格手当 扶養手当 出張手当 役職手当

求人職種	電気工事士補佐
仕事内容	主に火力発電所や工業団地内の工場の電気設備のメンテナンスや官公庁発注の電気工事
雇用形態	正社員
募集人員	2名
必要なスキルや経験	普通自動車運転免許（AT不可）
月給目安	17～35万円（経験、スキルを考慮して決定）
年収目安	240～490万円
就業場所	本社（舞鶴市字上安久）営業所（福知山市長田大野下）
就業時間	8:10～17:00 実働7時間30分 時間外労働 有（月平均8時間） 休憩時間 1時間20分/日
休日・休暇	年間休暇 99日 日曜祝日会社指定の土曜日 年末年始6日 夏期4日 創立記念日10/1 ★各種特別休暇（慶弔等）
その他	資格手当 扶養手当 出張手当 役職手当